

项目类别：基础研究专项
二级类别：自由探索学生类
项目申请号：
项目批准号：暂无

西安交通大学基本科研业务费 申请书

项目名称：微创化手术智能导航平台建设

项目申请人：彭子洋 出生年月：1996-02

人员编号：4122198034 手机号码：17809212035

所在单位：未来技术学院

电子邮箱：p1061201104@stu.xjtu.edu.cn

执行期限：2023年1月至2024年12月

西安交通大学科研院

一、基本信息

项目 基本 信息	项目名称	微创化手术智能导航平台建设					
	主要一级学科	临床医学					
	科技活动类型	应用研究					
	所在研究基地类型	国家（重点）实验室					
	所在研究基地名称	精准外科与再生医学国家地方联合工程研究中心					
申 请 人 基 本 信 息	姓名	彭子洋	性别	男	出生年月	1996-02	
	手机号码	17809212035	学号	4122198034			
	所在单位	未来技术学院					
	所在院系						
	行政职务	无					
	职称	其他					
	学位	硕士					
	支持对象	博士生					
导 师 信 息	导师姓名	导师人员编号	导师所在学院		所属一级学科	手机号码	
	吕毅	1100000142	医学部		临床医学	13991200581	
参 与 人	姓名	出生年月	所在学院	职称	已取得最高学位	所属一级学科	手机号码
	吕毅	1963-04	第一附属医院	正高级	博士	临床医学	13991200581
	李凯	1995-04	第一附属医院	其他	博士	临床医学	13279261286
	王志博	2001-11	未来技术学院	其他	学士	自然科学相关工程与技术	13946112059
	王蕾	1997-03	未来技术学院	其他	硕士	自然科学相关工程与技术	15509102217
	共计：5人。其中高级职称1人；中级职称0人。						

在健康中国战略的基础上，党的二十大再次强调要完善科技创新体系，坚持四个面向，加快实现高水平科技自立自强。人民至上，生命至上，把保障人民健康放在优先发展的战略位置，加强医院数字化、信息化建设。随着人工智能技术的飞速发展，人工智能技术及算法已在医学影像、临床决策支持、病理分析等众多医疗领域有所应用。但目前人工智能在医疗领域的应用仍主要集中于单场景医疗任务辅助，临床医疗相关的精准化人工智能诊疗体系建设仍处于初步探索阶段，基于大样本的临床数据挖掘与手术智能辅助是当前临床医疗数字化的发展热点和重点。本项目将聚焦国家医药卫生与健康领域的重大需求，构建集术前病灶精准定位导航及智能路径规划、微创术中手术三维导航定位模块及磁锚定荧光腔镜影像采集设备、术后图文手术记录生成模块于一体的手术导航平台及配套人才培养体系。进一步实现精准、微创理念下融合术前患者多模态临床诊疗大数据的术中AR实时智能导航系统，制定术中智能导航相关规范，并完成临床试点应用，数字化、信息化、智能化赋能外科诊疗发展，有效提高手术患者的远期生存率与生活质量，促进创新链和产业链融合。

磁辅助 多模态融合 微创手术 组织配准 -1 版本

在健康中国 and 制造强国战略部署的基础上，《“十四五”医疗装备产业发展规划》中明确指出要强化医工协同，开展医疗装备临床应用创新研究，提升微创治疗与术中精准成像等医疗装备性能水平，推动医疗装备智能化、精准化发展。在微创外科领域，外科医生常面临内窥镜有限视野带来的挑战，尤其是在定位神经、血管等关键解剖结构时，不仅会增加误伤组织结构的风险，也增加了遗留恶性组织的可能。针对这一问题，本项目采用了磁辅助定位技术和多模态影像融合技术，使用了创新的配准算法，极大地提高外科医生手术环境感知能力。通过将术前三维影像与术中二维影像有效融合，在腹腔镜视频中实现肿瘤、血管等关键解剖结构配准显示，这种配准方法不仅显著提升了手术的精确性和安全性，减少了误伤风险，而且提高了手术成功率。此外，本项目在精确导航、疗效评估和辅助医疗诊断等多个方面均展现出了巨大的应用潜力，有效提高手术患者的远期生存率与生活质量，为微创手术领域带来了革命性的进步。

磁辅助 多模态融合 微创手术 组织配准 -2 版本

在响应健康中国 and 制造强国战略部署的背景下，《“十四五”医疗装备产业发展规划》明确强调了医工协同的重要性，提倡开展医疗装备临床应用的创新研究，以提升微创治疗和术中精准成像等医疗装备的性能水平，并推动医疗装备向智能化、精准化方向发展。特别是在微创外科领域，外科医生常因内窥镜视野有限而面临挑战，尤其在定位神经、血管等关键解剖结构时，风险较高，可能会增加误伤组织结构的风险，甚至遗留恶性组织。为应对这些挑战，我们的项目采用了磁辅助定位技术与多模态影像融合技术，并结合创新的配准算法，显著提高了外科医生在手术环境中的感知能力。通过高效融合术前三维影像与术中二维影像，并在腹腔镜视频中实现肿瘤、血管等关键解剖结构的精确配准，这一方法不仅大幅提升了手术的精确性和安全性，降低了误伤风险，同时也提高了手术成功率。此外，本项目在精确导航、疗效评估、辅助医疗诊断等多方面展现出显著的应用潜力，有效提升了手术患者的远期生存率和生活质量，为微创手术领域带来了划时代的进步。

--	--

二、科研信息

5篇(以内)代表性论文(须为第一作者或通讯作者)	论文名	期刊名(全称)	影响因子	WOS被引次数	
	M6A associated TSUC7 inhibition contributed to Erlotinib resistance in lung adenocarcinoma through a notch signaling activation dependent way.	Journal of experimental & clinical cancer research	12.7	11	
	Stem signatures associating SOX2 antibody helps to define diagnosis and prognosis prediction with esophageal cancer.	Annals of medicine	5.3	0	
	Enhancement of TKI sensitivity in lung adenocarcinoma through m6A-dependent translational repression of Wnt signaling by circ-FBXW7.	Molecular cancer	41.4	0	
近5年SCI论文数	总数	14	近5年ESI论文数	总数	0
	第一或通讯作者数	3		第一或通讯作者数	0
5项(以内)代表性科研项目(须为项目负责人,国家级项目可扩展至课题负责人)	项目名称	项目级别	项目状态	直接经费(万元)	
5个(以内)代表性科研获奖	成果名称	授奖级别	授奖年度	第几完成人	
	第十三届全国大学生电子商务三创赛国家二等奖	国家级	2023	1	
	第一届中国研究生“双碳”创新与创意大赛三等奖	国家级	2022	1	
	第六届智慧医疗创新大赛陕西赛区一等奖	省部级	2023	1	
	第十三届全国大学生电子商务三创赛省赛特等	省部级	2023	1	

	奖			
	第九届互联网+创新创业大赛陕西省省赛金奖	省部级	2023	1
申请发明专利数	8	授权发明专利数	0	
5个（以内）重要学术组织任职	学术组织名称	职位名称	组织级别	
	中国生物医学工程学会	委员	国内级	
	陕西省抗癌协会肺癌专业委员会	委员	国内级	
	陕西省医师协会胸外科医师协会	委员	国内级	
	陕西省肿瘤大数据应用专委会	委员	地区级	
	陕西省减重代谢外科医师分会	委员	地区级	
5个（以内）重要期刊任职	期刊名（全称）	职位名称	影响因子	

三、报告正文

(温馨提示:申请书填写时请您使用黑体5号字,不加粗,单倍行距,首行缩进2字符。正文请勿出现表格或者单元格)

3.1 立项依据、国内外研究现状

在健康中国战略的基础上,党的二十大再次强调要完善科技创新体系,坚持四个面向,加快实现高水平科技自立自强。人民至上,生命至上,把保障人民健康放在优先发展的战略位置,加强医院数字化、信息化建设。

随着人工智能技术的飞速发展,人工智能(artificial intelligence, AI)是一门研究、开发用于模拟、延伸和扩展人智能的理论、方法及应用系统的新型技术学科。最早的概念出现在20世纪50年代,随着人工智能技术的飞速发展,人工智能技术及算法已在医学影像、临床决策支持、病理分析等众多医疗领域有所应用,医疗大数据的时代已经悄然来临。国内众多三甲医院也已启动智能诊疗助手、智能影像识别等人工智能技术的试点工作。但目前人工智能在医疗领域的应用仍主要集中于单场景医疗任务辅助,临床医疗相关的精准化人工智能诊疗体系建设仍处于初步探索阶段,基于大样本的临床数据挖掘与手术智能辅助是当前临床医疗数字化的发展热点和重点。全世界每年有数以亿计的手术,而微创手术的兴起使光纤摄像机和机器人既成为手术的重要工具,又成为捕捉手术信息的传感器,计算机视觉(CV),即应用算法来分析和解释视觉数据,已经成为一个重要的工具。根据相关权威机构调查统计显示,手术事故所造成的死亡率高居第3位,仅次于心脏病与癌症,全球范围内因手术事故与术后并发症所造成的死亡人数超过了1066万,整体手术事故与术后并发症的发生率大于15%,由此对医院与患者带来的额外成本总计超过252亿元。针对如此大规模的样本量的手术和术后带来的风险,围术期的护理改进与微创手术的引进已经在近年来极大程度上降低了这一风险,但是仍旧有很大一部分可预防的医疗错误发生在手术室中,这都进一步证明了需要有更完善的解决方案来改善外科手术过程的安全和效率^[1]。国内外众多三甲医院也已启动智能诊疗助手、智能影像识别等人工智能技术的试点工作。但目前人工智能在医疗领域的应用仍主要集中于单场景医疗任务辅助,临床医疗相关的精准化人工智能诊疗体系建设仍处于初步探索阶段,基于大样本的临床数据挖掘与手术智能辅助是当前临床医疗数字化的发展热点和重点,国内外尚无成熟应用体系。

计算机视觉作为在外科手术中的关键推动因素,尽管过去几年提出了大量自动分析LC视频的方法,但很少有人提出基于人工智能的CV系统来分析其他外科手术,这阻碍了临床影响,以至于目前没有任何CV应用被广泛用于外科。造成这种缺乏普遍性和临床转化的原因是多方面的,但主要是围绕着数据的可用性和质量以及现有建模方法的性能升级,这是外科手术中CV的两个密切相关关键因素^[2]。目前的CV模型可用于评估病例的难度以及是否适合外科住院医师(a),警告外科医生不要在适当的部位下方进行切口(b),指导安全解剖(c),自动评估安全措施(d),防止夹子的误用(e),并提高手术室工作人员的意识。并且在算法方面加以优化,以减少大量复杂的注释工作内容^[3]。

本项目将聚焦国家医药卫生与健康领域的重大需求,构建集术前病灶精准定位导航及智能路径规划、微创术中手术三维导航定位模块及磁锚定荧光腔镜影像采集设备、术后图文手术记录生成模块于一体的手术导航平台及配套人才培养体系。进一步实现精准、微创理念下融合术前患者多模态临床诊疗大数据的术中AR实时智能导航系统,搭建手术智能导航平台,制定术中智能导航相关规范,并完成临床试点应用,数字化、信息化、智能化赋能外科诊疗发展

建设目标:

1. 聚焦国家医药卫生与健康领域的重大需求,基于医疗大数据,研发精准化、数字化手术智能导航体系,有效提高手术患者的远期生存率与生活质量。

2. 针对医疗资源紧缺,尤其是创新性复合型医学人才严重短缺,应用智能手术导航平台,搭建青年医生及医学生创新培养平台,为保障人民生命健康培养一支有创新、能战斗的人才队伍。

3. 平台依托建设单位,将建成人工智能与智慧医疗的示范基地,牵头制定行业、产业等相关标准,为医院、高校、科研院所及企业,甚至政府提供相关技术支持和平台服务,促进创新链和产业链融合。

[1] WEISER T G, HAYNES A B, MOLINA G, et al. Estimate of the global volume of surgery in 2012: an assessment supporting improved health outcomes [J]. Lancet, 2015, 385 Suppl 2: S11.

[2] ZHOU M, TSE S, DEREVIANKO A, et al. Effect of haptic feedback in laparoscopic surgery skill acquisition [J]. Surg Endosc, 2012, 26(4): 1128-34.

[3] BRUNT L M, DEZIEL D J, TELEM D A, et al. Safe Cholecystectomy Multi-society Practice Guideline and State of the Art Consensus Conference on Prevention of Bile Duct Injury During Cholecystectomy [J]. Ann Surg, 2020, 272(1): 3-23.

3.2 研究内容及发展目标

外科手术切除仍是肿瘤治疗的主要手段，在以微创为核心的精准外科理念下，新建的微创化手术智能导航平台，通过最新的人工智能分析手段，利用多尺度多模态信息融合的大数据分析方法，辅助外科医生对手术患者进行术前方案规划、术中智能导航，提高患者肿瘤精准治疗和生活质量。同时，建成符合现代医学发展及临床需求的医学创新人才培养平台。

1. 术前多模态患者数据个性化手术方案定制系统

不同的患者因个体解剖差异，手术的入路与规划也不完全相同。如图 1 所示，根据每位患者术前的多层螺旋 CT 平扫与磁共振成像影像学检查数据对其进行手术目标脏器三维重建，利用三维重建模型明确手术部位的脉管空间系统和重要血管与神经组织间关系；同时通过血管流域分析精准化划分解剖区域，进行脏器面积与功能的计算评估，最大程度上保留有效功能区并做到肿瘤完整切除；虚拟化的重建系统可以直接内置于 AR 设备中，在术前不断进行手术路径与切除方式规划，降低主刀术者对于既往经验的依赖。同时功能性的人工智能分析在明确手术入路基础上还可以利用影像组学预测潜在的血管癌栓、微血管浸润、术中重要组织脏器粘连和腹壁侵犯转移等特殊事件的发生，从而优化术中流程，为每位患者在术前制定精准化、流程化的综合诊疗方案，争取最大的临床获益。

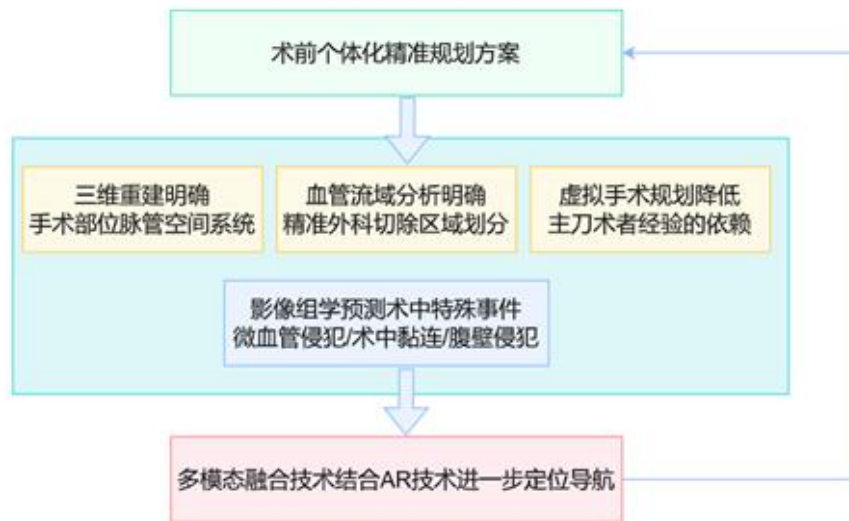


图 1 术前多模态数据精准规划个性化方案

(1) 三维术前影像智慧可视化评估模块

对患者术前的临床资料、血清学化验指标、影像学检查指标如腹部平扫+增强计算机断层扫描 (computerized tomography, CT)、腹部平扫+增强核磁共振等归纳收集，搭建手术切除部位系统性的三维重建模块，利用目前最新的光线投射法，产生高质量模型明确手术过程中重要组织与脉管边界。现有的系统可以自动配准多期 CT 数据，无需手动切换多期相增强影像，方便医生多维度定量评估和分析病灶，根据相关数据自动计算病灶体积、长短径。如图 2 所示，以肝胆外科为例，该系统可以量化病灶在各肝段的占比，同步自动计算肝脏体积、肝叶比例、肝脾比等量化指标，结合肝脏形态进行智能分析，动态三维渲染后清晰地展示肝脏形态、肿瘤位置与血管流域，利用流域分析技术精准制定手术切除范围，定制手术规划。

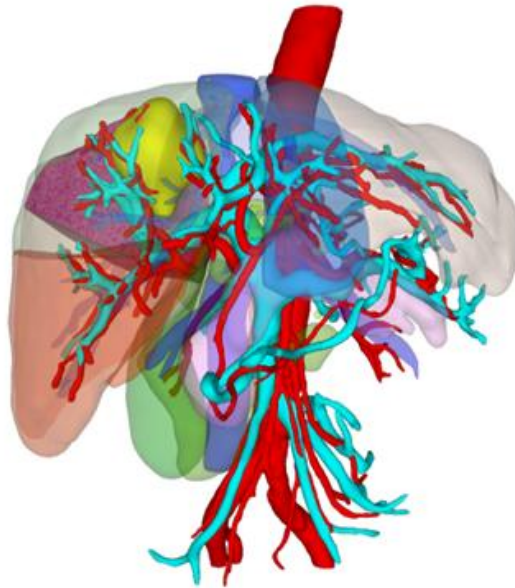


图 2 术前三维重建模型

对于解剖性肝切除的病人，如图 3 所示，术前普美显增强 MR 可明确患者病灶数量及位置，术前数字化精准定量评估，制定手术切除区域，计算残余肝脏面积。对于患者的手术入路应综合考虑切肝线与平面，循着肝段之间的乏血管间隙来切除，有效避免剩余肝脏脉管结构损伤。针对肿瘤侵犯范围大、预计切除后剩余肝脏体积不足的肝脏占位患者，通过术前评估后可利用多期手术来进行联合肝脏离断及门脉结扎的再次肝切除术 (associating liver partition and portal vein ligation for staged hepatectomy, ALPPS)，先通过一期手术将有占位侵犯的肝脏与正常肝脏离断并结扎患侧门静脉，待健侧肝脏长到足够体积后，行二期手术彻底切除患侧肝脏。

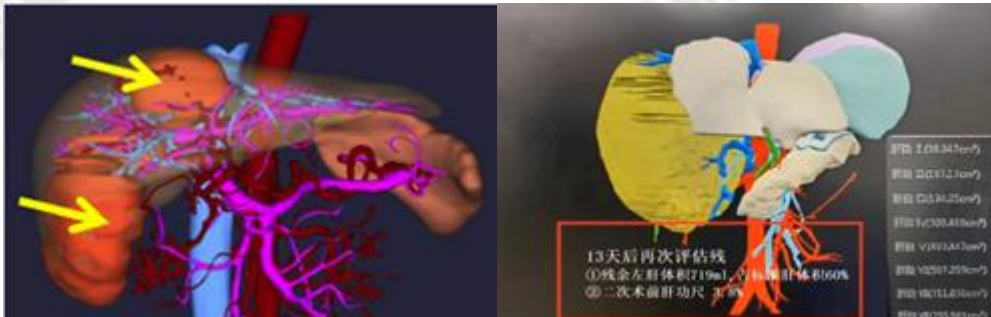


图 3 术前多阶段病灶三维重建显像

(2) 全手术流程 AR 术前模拟模块

增强现实 (Augmented Reality, AR) 是指透过摄影机影像的位置及角度精算并加上图像分析技术，让屏幕上的虚拟世界能够与现实世界场景进行结合与交互的技术。在各科室医生中，外科医生是最早采用可以增强手术和患者体验技术工具的人。其应用的方面包括手术规划、手术广播和记录、解剖评估、远程指导和医学教育。将建好的模型导入 AR 中，实时、高精度地为外科医生展示重建模型，外科医生可以在术前通过高仿真全脏器训练系统初步训练来模拟手术流程，将腹部模型进行术前影像建模后与操作器械共同置于一个坐标系中，通过验证算法对特征点进行提取和处理，在清晰的虚拟手术视界中不断摸索评估最佳的手术入路，确定手术时患者的体位及拟定穿刺孔的位置、拟切除范围以及处理重要血管的方式、游离脏器的次序方向与实质脏器的离断方式与角度，制定手术中的解剖路标，减少因术中无效步骤给患者带来的创伤，有效缩短手术时间。同时也可以有效减少主刀术者对手术实践经验的依赖，加速学习成长曲线。

(3) 以术前影像组学为基础的术中特殊事件预测模块

目前相关的影像组学技术在原发性肝癌领域已经有大量的应用，可在术前采用 radiomics 技术定量分析术前影像 CT 数据中的多种影像特征。将影像特征与 BMI、MELD、AFP 等临床指标相结

合综合构建一套预测模型，即可实现有效地预测肿瘤组织出现微血管侵犯(MVI)、术中组织粘连、胆管异常、淋巴结转移等特殊事件的发生情况，来更好的方便术者精准规划手术路径，规避相关风险。该预测模型不仅可以辅助外科医生制定一套较全面且精细化的手术方案，而且还可以提高患者的总体预后。

2. 术中智能辅助决策系统——人工智能术中导航医疗设备

平台利用人工智能为临床外科手术赋能，以精准、实时理念为核心，提供了一套术中全流程的智能辅助决策模块。利用本课题组全球首创的微创图文手术记录系统，持续稳定收集了多中心多区域大型三甲医院的大量腔镜手术视频数据，并在资深临床专家指导下建立术中影像数据集，在其基础上进行算法构建，包括手术过程识别、手术器械识别、解剖结构识别、手术动作识别、操作安全性评估、术中重要特殊事件识别等多种应用场景，建立了一套微创内镜术中实时分析解剖结构部位的智能分析识别系统，以及以术中图像去雾优化手术步骤的术中影像智能增强系统。并且利用术中超声、双通道磁锚定荧光成像设备建立功能性荧光成像系统，结合术前三维重建 AR 模型，在术中根据特殊解剖位置、功能性解剖线的呈现等多模态方式优化手术路径，避免术中相关并发症。

(1) 微创术中人工智能医疗辅助硬件加速模块

目前已完成适用于肝胆胰、胃肠等微创术中人工智能医疗辅助硬件加速系统的开发工作。基于医院端现有数字化平台建设，在医院端布置边缘计算加速服务器，缩短术中实时数据传输时间，实现术中实时医疗辅助，通过内网进行数据传输和分析保障医疗数据安全，实现手术记录的及时性、唯一性，杜绝手术记录中大量复制现象的出现。经语义分割处理后将术中视频回传至手术室大屏幕，辅助医生进行术中决策。同时，医院端布置边缘计算人工智能加速服务器可以与多中心训练云端进行安全互通，实现微创术中影像医疗辅助算法模型的快速更新，为临床医生手术实施提供更为精确的辅助。

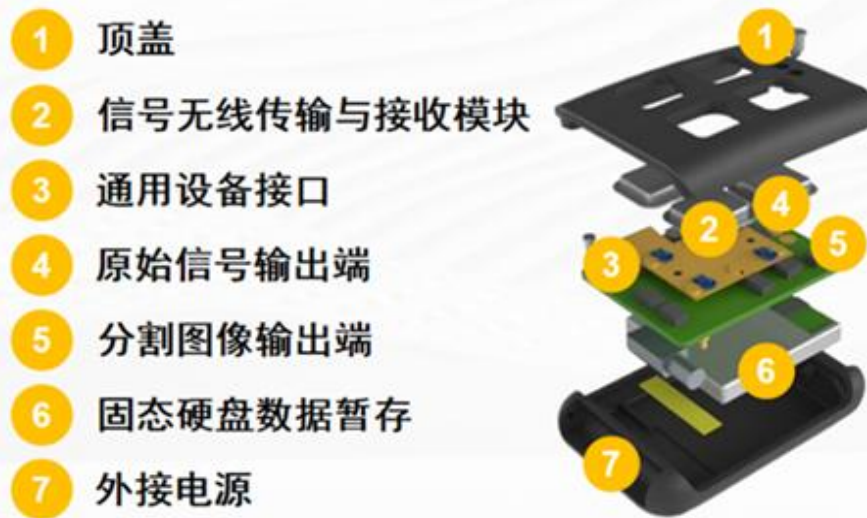


图 4 微创手术腹腔镜影像记录分析设备

项目实现了微创术中影像记录分析软硬件系统搭建，并且在医院端构建边缘计算人工智能加速服务器硬件平台，对采集到的术中影像进行硬件加速，满足术中实时导航的低延迟及算力需求。如图 4 所示，本平台自主设计研发微创手术腹腔镜影像记录分析仪，包含信号无线传输与接收模块、通用设备接口、原始信号输出端、分割图像输出端、固态硬盘等重要组成部分，其可有效提高术中导航与决策的有效性与准确性，减小临床外科医生工作负担，自动持久获取真实术中影像数据，自动构建临床术中影像数据库。

为满足医院内部署边缘计算人工智能加速服务器硬件平台对术中影像检测的实时性要求，选择以剪枝量化后的深度 YunTrans 网络作为基础检测算法，对于术中视频影像进行实时检测。如下图 5 所示为项目定制的术中实时影像目标检测网络相关结构示意图。

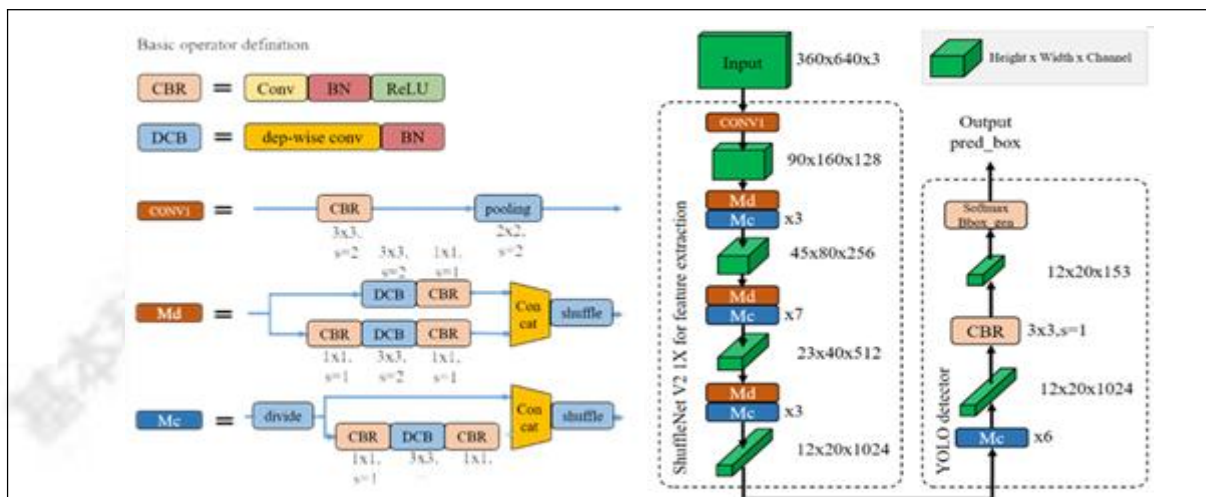


图 5 部署端医疗影像人工智能识别网络结构示意图

微创术中影像记录分析设备中搭载的医疗影像预处理加速硬件为通用加速器硬件 HiPU，其特殊的硬件结构可以更有效地调度运算整体流程，实现术中实时人工智能影像分析加速，下图 6 为 HiPU 设计框图及其特性。HiPU 工作频率为 233MHz，其峰值算力为 268Gops，卷积效率平均在 80% 以上，可有效的对于采集到的医疗影像进行预处理，减轻后端实时导航算法的分析负担。

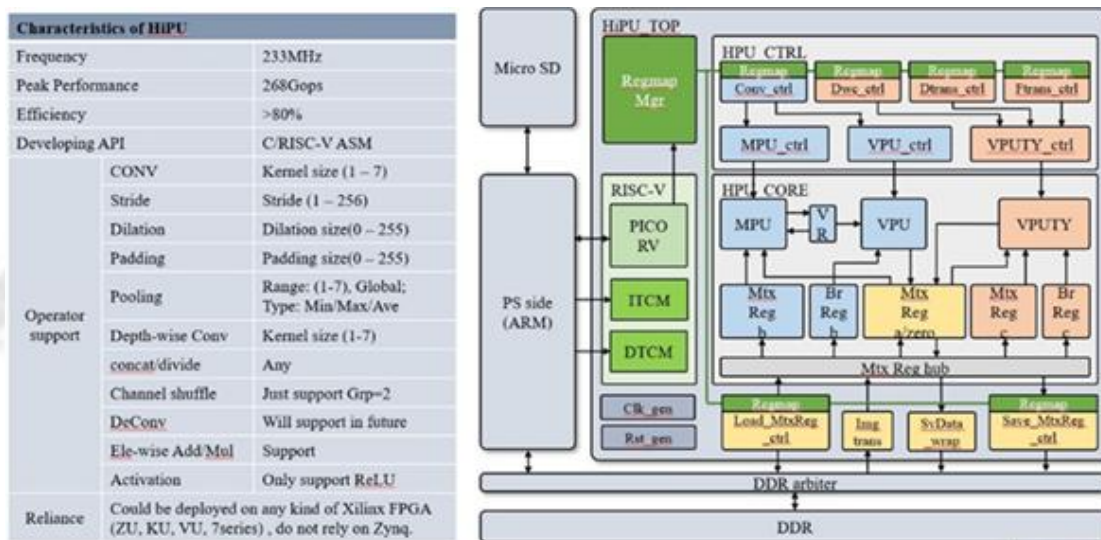


图 6 HiPU 的结构框图与特性

(2) 基于多模态深度学习算法的术中实时手术内容评估模块



图 7 微创内镜实时影像图



图 8 微创内镜实时影像分析像图

平台构建了基于术前影像先验信息的实时术中多模态语义分割模型及术中影像记录与分析加速硬件系统，评估切除区域组织脏器实时相对位置，保证肿瘤组织切缘阴性的同时保障荷瘤区域完整性切除，以最大程度保障残余肝功能。如图 7 所示为通过微创手术腔镜影像记录分析设备，采集到的微创内镜实时影像图，图 8 所示为微创内镜实时影像分析像图，可见术中实时手术内容

识别辅助系统可对于手术内容进行实时精确划分。

平台建设的多中心高精度术中影像分析数据库，为手术影像识别分析技术提供优质数据资源保障，提升术中影像识别算法的效率与准确率。进一步，为更好满足术中实时辅助需要，将在院内搭建术中智能数据实时分析加速平台，使用定制化加速硬件装置，为多类临床术中数据分析与应用任务提供高算力、低延迟保障。语义分割处理后的术中影像视频也将回传至手术室屏幕，实现去除术中电刀、超声刀等器械产生的噪影、对重要解剖脏器的边界识别、术中风险等级评估及手术操作指导等术中辅助功能，提升手术决策准确度。为了更好地减少手术随附损伤，平台建立术中可交互的高精度 AR 可视脏器模型，将手术切除部位在 AR 中同步显示，更好地辅助医生探查血管神经等位置走向。



图 9 术中血管及器械智能识别

结合基于标准化手术流程及突发状况处理流程的术中影像流程标注数据集的实时术中进程识别与应急状况探查方法，明确手术整体流程，评估潜在重要血管损伤风险，有效减少术中并发症的发生；同时准备应急预案，如出现不可避免的术中血管损伤后处理办法，最大程度上减少相关并发症，尽快明确出血位置的同时利用现有手段快速止血，避免延长手术时间，减少对患者的损伤。如图 9 所示为复杂微创术中血管及器械智能识别结果图，可见实时术中进程识别与应急状况探查方法可对于手术潜在损伤进行有效探查。

术中空气栓塞指手术过程中气体进入静脉或动脉系统，可引起低氧血症、高碳酸血症，严重时会导致肺动脉栓塞、心衰等并发症，最佳治疗方式是迅速而有效的重要生命功能的支持和保护。为了避免此类并发症在术中我们需要将肝静脉更精细地解剖，防止进一步损伤，同时对于术中出现的静脉破口及时缝合、凝闭，隔绝血液系统与气腹的长时接触。因此人工智能监管下可辅助提示术者在有需要暴露血管的情况出现时可适当地降低气腹压力，给予正压通气，并维持一定中心静脉压，术中可定时检查血气指标。

(3) 基于强化学习和小样本监督学习的术中影像智能增强模块

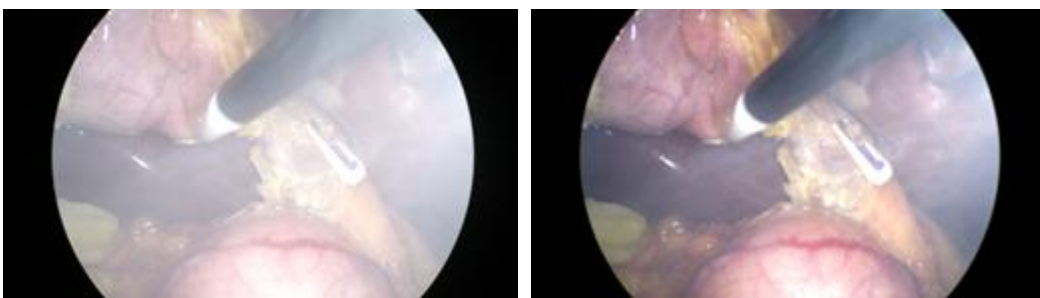


图 10 浓雾场景下内窥镜影像图

图 11 内窥镜影像自动去雾结果图像

在腹腔镜手术中无烟可视化是一个首要问题，烟雾的产生会降低术中医生的可视化程度，导致医生无法对患者异常状况进行及时处理，同时也导致术中影像分析算法在深度估计、语义分割和组织及工具定位等方面的性能不佳。目前腹腔镜主要利用疏散技术排烟等物理方式解决术中烟雾问题，这种方式需要对于现有腹腔镜设备进行额外改造。本平台研发出基于强化学习和小样本监督学习的术中影像智能增强模块，以纯算法的方式，实现了术中腹腔镜影像的实时自动去雾，使烟雾不再影响微创术中医生的视野。如图 10 所示为浓雾场景下内窥镜影像图，图 11 所示为在术中影像智能增强系统下，内窥镜影像实时自动去雾结果图像，可见术中影像智能增强模块可对内窥镜影像进行有效去雾。

同时该系统利用强化学习以及视频间影像的上下文关联性学习，实现了对于腹腔镜血污的自

动视觉消除。在患者突发出血模糊镜头的状况下，依然可以通过算法对术中突发的血污画面进行视觉消除，实现自动去血污效果。通过减少清洗镜头的时间，为手术主刀医生争取更多时间处理术中突发事件，为患者救治提供有力基础保障。

(4) 双通道磁锚定荧光专用腹腔镜设备

平台已研制了一套术中肿瘤病灶定位导航系统，实现可见光信号与荧光信号同时激发和采集的双通道磁锚定荧光专用腹腔镜，该设备从开放式荧光手术导航系统到磁锚定内置镜头和磁锚定荧光专用腹腔镜再到双通道磁锚定荧光专用腹腔镜，逐步更新迭代完成。通过将荧光成像技术引入微创术中定位导航领域，研制磁锚定荧光专用腹腔镜，在保证腹腔镜微创性及操作性的基础上，实现病灶定位的精确性，通过肝切除术彻底清除病灶的目标。

1) 开放式荧光手术导航系统的研制

荧光成像的核心原理是荧光的激发与采集，即荧光手术导航系统主要包含激发部分与采集部分，二者的合理整合及功能实现将决定研制系统的有效性。如图 12 所示，荧光手术导航系统具体由手持式荧光探头和显示模块组成，其中手持式荧光探头中包括激发组件、采集组件、ABS 壳体及亚克力遮挡片。扩束镜为圆柱形铜铁合金包裹的组合透镜，具有自动白平衡、曝光、自动连接恢复及全屏缩放等显示功能；整体设备符合人体工学设计，便于手持式操作。



图 12 开放式荧光手术导航系统实物图

2) 磁锚定内置镜头和磁锚定荧光专用腹腔镜系统开发

开放式荧光手术导航系统可以实现肿瘤病灶的有效定位，适用于开腹手术。借助磁锚定技术，联合荧光成像技术，解决传统腹腔镜及单孔腹腔镜切口多、微创性与操作性难以统一的问题，同时自研一套磁锚定荧光专用腹腔镜，如下图 13 所示，以实现减戳卡荧光手术导航。磁锚定荧光专用腹腔镜的核心为磁锚定内置镜头，其作用类似手持式荧光探头作用，同时具有荧光信号的激发与采集功能。而且，其适用于减戳卡手术模块化设计，体积小、质量轻，在外磁单元的配合下实现移动式腹腔脏器的扫描与观察，更有效地协助手术规划。



图 13 磁锚定荧光专用腹腔镜实物

3) 双通道磁锚定荧光专用腹腔镜的研制

项目研制的磁锚定荧光专用腹腔镜是首个可通过 10mm 传统腹腔镜戳卡的磁锚定荧光腹腔镜，

动物实验表明能够进行肿瘤病灶的定位。在明确肿瘤位置的基础之上，要想进行肝切除术，还需要辨别肿瘤病灶与周围正常组织的关系，需额外引入常规彩色成像。项目研制的信号激发与采集的双通道化技术，在磁锚定荧光专用腹腔镜的基础上，引入常规彩色成像激发光源及信号采集模块，实现可见光与荧光信号的同时采集与显示，更便于指导与规划手术。

结合前期磁锚定荧光专用腹腔镜中原模块，在完成双通道磁锚定内置镜头、分光模块的基础上组装双通道磁锚定荧光专用腹腔镜，如图 14 所示。通过吖啶菁绿标准溶液初步测试双通道磁锚定荧光专用腹腔镜进行荧光信号的识别、分光的可行性及有效性。

结果表明其能够同时识别荧光信号及其周围的可见光信号，但也存在一些不足之处，如荧光成像图像不在视野中心、不论是荧光成像还是可见光成像图像较暗等。接下来将购买高精度传像束组件和分光模块进行设备改进，以提高以上不足，对比不同规格的传像束参数来选取最佳传像束参数，以提高荧光信号亮度，改善出现的可见光及荧光信号视野中心导航问题。

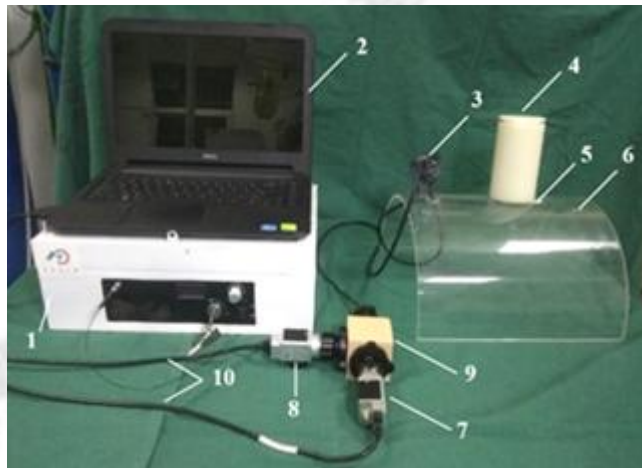


图 14 双通道磁锚定荧光专用腹腔镜实物图

为使系统具有整体化设计，便于手术室等环境的移动，对系统各模块、组件进行布局，设计了如图 15 所示的台车，能够有效置入光源模块、数据处理中心等。按照台车设计，完成加工，同时置入光源、数据处理中心、显示器等，制造优化后的双通道磁锚定荧光专用腹腔镜，如图 16 所示，双通道磁锚定内置镜头位于腹壁模型内侧。



图 15 台车设计模拟图



图 16 双通道微型磁锚定荧光腹腔镜实物

4) 临床验证

临床验证主要是验证荧光手术导航系统在临床中的实际作用，采用临床肝切除病例探索所制开放式荧光手术导航系统肿瘤病灶定位及划定切肝线的有效性。研究经西安交通大学第一附属医院伦理委员会审批，仔细筛选病例后取得患者及家属的知情同意，并签署相关知情同意书。

① 肝癌病灶定位临床验证

病例资料：患者魏某，男，43岁。以“乙肝病史20年，体检发现肝占2w”之主诉入院，MRI普美显增强提示肝右叶肝占位性病变，考虑肝癌，初步诊断“原发性肝癌”，行腹腔镜手术治疗。

手术流程如下：a. 术前3d外周静脉注射ICG溶液，行肝功尺检查；b. 常规麻醉，消毒铺巾，肝脏离体后取出；c. 开启荧光手术导航系统，设定参数；d. 手持式荧光探头指向肝脏表面，观察系统显示屏显示内容；e. 取得肝脏离体标本；f. 通过显示屏观察到脏离体标本上肿瘤病灶情况；g. 对肝脏离体标本进行组织学HE染色；h. 处理腹腔，止血，关腹术毕；i. 术后病例结果验证，如图17所示，图中显示癌细胞呈片排列，病理诊断为高分化肝细胞肝癌，与荧光信号为全荧光信号相吻。

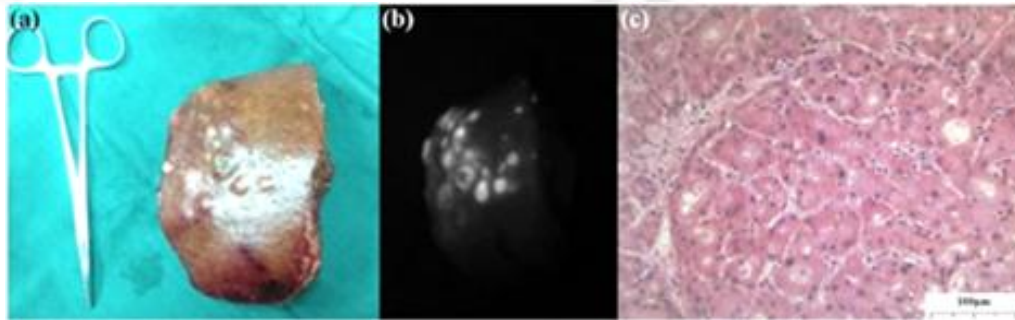


图17 荧光手术导航系统临床肝癌病灶定位成像
(a) 离体肝脏大体观；(b) 离体肝脏荧光成像；(c) HE染色。

② 切肝线识别临床验证

病例资料：患者杨某，男，67岁，以“腹胀伴发热6d”之主诉入院，MRI提示肝右叶近肝门处占位性病变，肝门区胆管及右肝管异常改变，性质多考虑肝脏恶性肿瘤，初步诊断为“肝占位”，行右半肝切除术，术后诊断“肝门部胆管癌”。

手术流程如下：a. 常规麻醉，消毒铺巾，逆行联合右半肝+全尾状叶切除、肝门部胆管切除及胆肠吻合术；b. 游离韧带，显露肝叶，辨别及分离出门静脉左支；c. 开启荧光手术导航系统，设定参数；d. 由门静脉左支注入备用ICG溶液1ml，手持式荧光探头指向肝脏表面，观察系统显示屏显示内容；e. 显示屏非常直观、清楚地看到左内叶及左外叶清晰显影，右半肝未显影；f. 如图18所示，术中结果表明，开放式荧光手术导航系统划定切肝线，与门脉预阻断形成的缺血带相吻合，可有效对切肝线进行定位，进而实现引导激光进行精准肝切除。

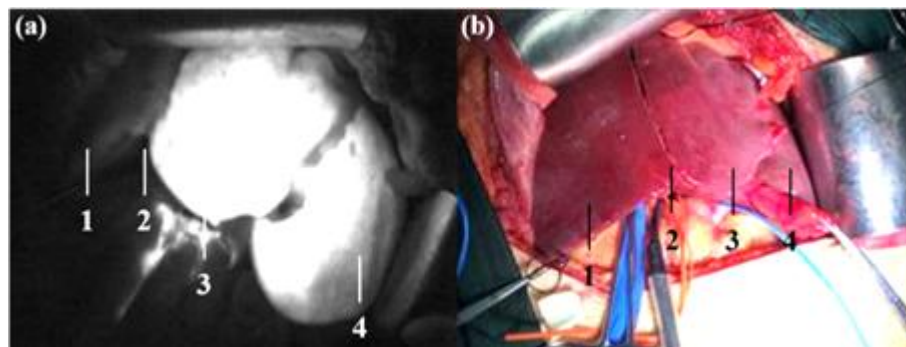


图18 荧光手术导航系统临床肝切除切肝线识别成像

通过临床病例病灶的定位与切肝线划定等模拟实验，表明所制双通道磁锚定荧光专用腹腔镜能够通过10mm置入腹腔并稳定锚定于腹壁并移动。同时，通过临床双通道磁锚定荧光专用腹腔镜辅助下成功实现肝癌病灶精准定位、划定切肝线，进而实现引导激光进行精准肝切除，证明荧光手术导航系统的实际有效性。

(5) 术中荧光成像结合AR明确手术切除路径

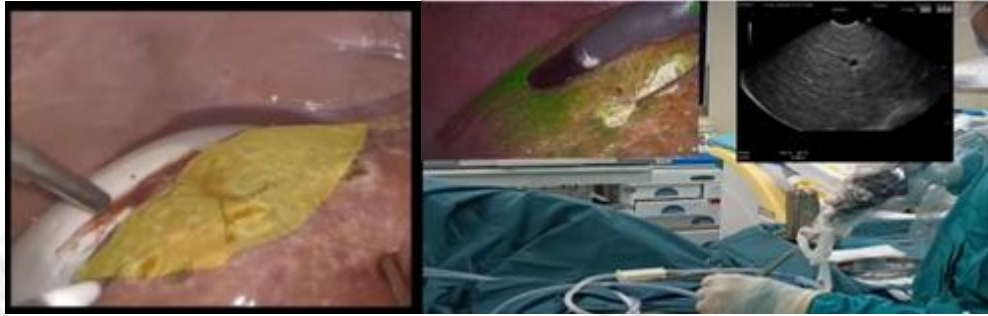


图 19 术中荧光内镜功能性解剖区域显像系统

术中结合超声穿刺定位肿瘤营养血管后染色，进行功能性解剖区域正染、反染，利用肿瘤特有的功能性荧光成像技术在术中实时优化术者决策，术中荧光内镜功能性解剖区域显像系统如图 19 所示，其可有效地明确手术切除边界，助力临床改进精准术式。

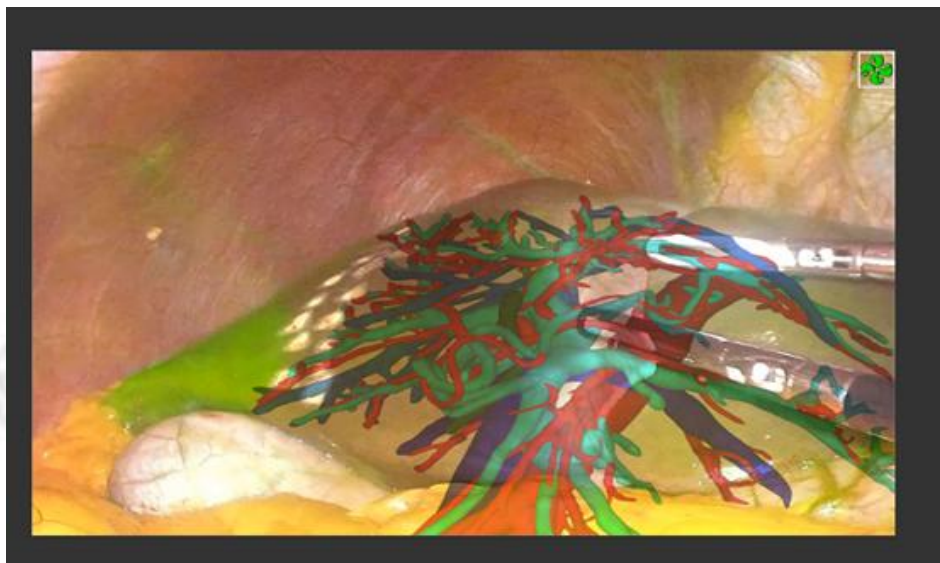


图 20 基于增强现实技术的术中荧光内镜三维影像显像系统

将 AR 技术与术前影像三维重建的 AR 信息融合创新软硬件系统设计，匹配术中 AR 三维影像与术中实时影像的非同质信息融合定位与配准技术，整体系统效果如图 20 所示。利用术前规划好的解剖基准点作为参照物，实时地将手术患者脉管系统投影于 AR 眼镜中，术中根据抬头唤醒实时明确手术重要解剖部位，做到术中肝段界限可视化，更直观地呈现目标肝段的分界线，尤其是对合并肝硬化的肝缺血首先进行校正，有效减少术中血管神经损伤，避免医源性二次伤害；此外，还可实时提示是否偏移术前规划路径，做到路径矫正与实时分析，优化手术流程，造福每一位手术的患者。

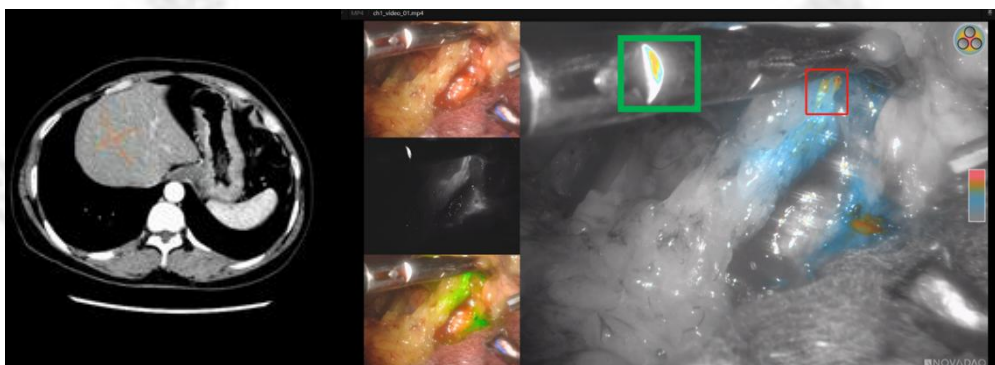


图 21 荧光成像下智能识别微小转移灶

功能性荧光成像技术也可助力术者在术中发现肿瘤多发病灶，结合深度学习目标检测算法分析后可有效地发现肉眼难以察觉到的微小转移灶，荧光成像下人工智能微小转移灶识别效果如图 21 所示，可有效实现术中肿瘤病灶精准切除。

(6) 术中微创图文记录模块

医疗文书作为医生进行临床活动主要依据，外科手术记录是临床治疗中最为重要的医疗文书之一，如图 22 所示，目前手术文书记录大部分由下级医师手术后将信息录入至相关文书写作系统中，但其存在较多缺点，非主刀医师执笔、记录内容不精确、字叙述不明了且同质化严重、复制粘贴现象严重。



图 22 现有文字版外科手术记录

同时，现有很多诊断项目，如临床病理学诊断、影像学检查、内窥镜检查等，早已采用了图文报告的形式且有其规范要求。针对于现有纯文字外科手术记录存在的各类问题，平台构建基于外科手术影像记录设备的微创图文手术记录系统，构建出如图 23 所示的图文报告，直接反映患者的病变程度及术中处理情况，为患者后续治疗提供诊断依据，亦能作为术后医患沟通的主要凭证，减少医患矛盾，减少医疗资源的重复与浪费。除此之外，微创图文手术记录能够将专业医生的临床经验及手术流程步骤等便捷地传播给其他年轻医生，加强医学生培养。

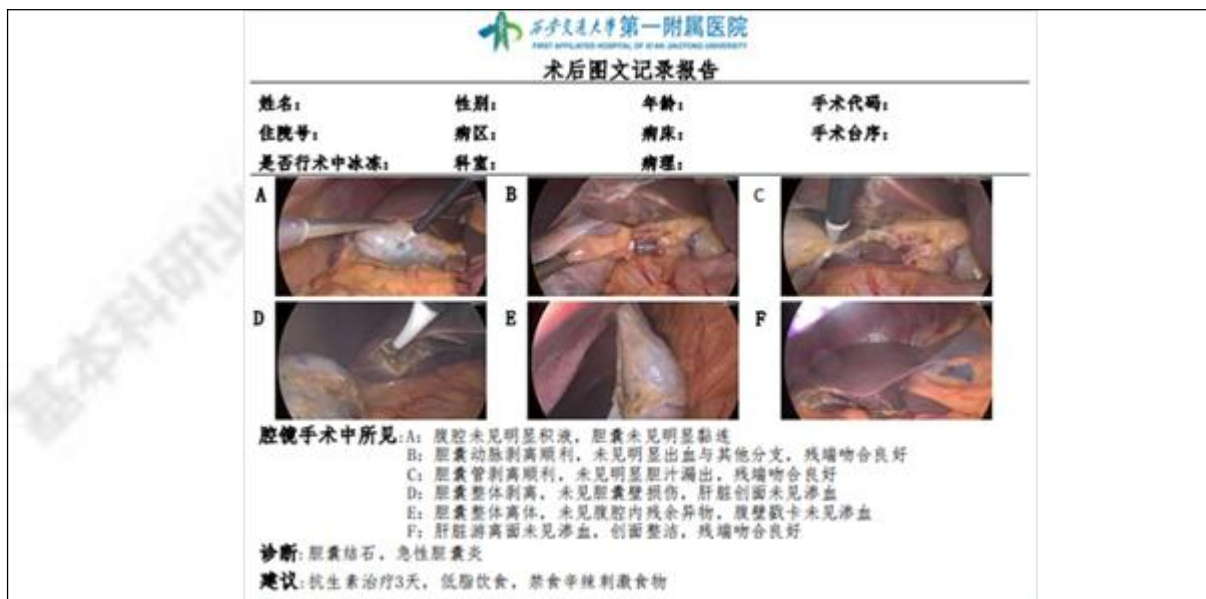


图 23 图文报告模块生成的图文外科手术记录

平台构建出的微创腹腔镜系统的图文记录模块, 可以按照既定手术流程, 根据外科手术影像记录设备所记录的术中影像, 帮助主刀医生快速生成微创图文手术报告, 系统生成的图文手术记录如图 23 所示; 未来项目将以现有海量医疗文书作为数据基础, 融合知识图谱医疗信息抽取算法, 设计图文外科手术记录自动生成算法, 进一步简化临床医生图文报告写作流程, 赋能智能化精准医疗目标。



图 24 术腹腔镜影像采集装置



图 25 术腹腔镜图像采集装置结构示意图

外科手术影像记录设备, 如图 24、25 所示, 其上通配接口方案可以适配现有主流器械厂家的腹腔镜影像输出模式, 实现不同厂家、不同输出端口的腹腔镜影像采集; 设备本身带有无线传输模块, 实现无线术中影像的传输和储存, 并与微创图文手术记录系统相连, 以方便图文手术报告生成。将构建带有辅助分析功能的术中影像分析装置, 对于采集到的术中影像进行分析, 进一步为微创术中医生提供人工智能医疗辅助。

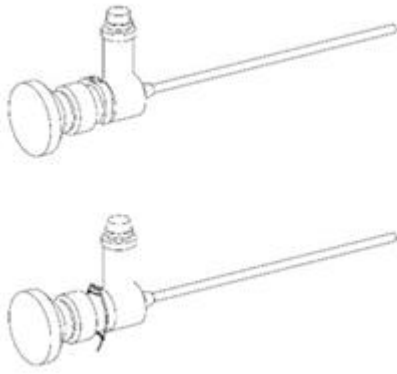


图 26 组装后术中影像采集按钮组件

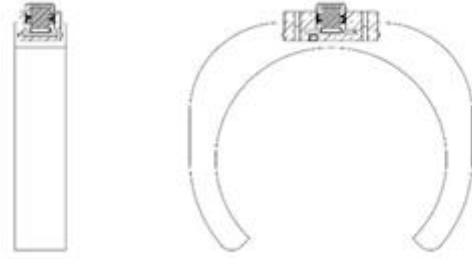


图 27 管套式术中影像采集按钮组件

外科手术影像记录设备配套有术中影像采集按钮组件，如图 26、27 所示，以方便外科手术影像记录设备进行术中影像关键帧采集，术前医生将按钮组件安装在腹腔镜影像设备中，术中医生通过按压，实现术中影像关键帧的及时采集，避免术中医生需要走到影像采集装置前进行术中影像采集，方便术中医生影像采集操作。



图 28 微创外科图文记录系统

平台研发的微创图文手术记录系统，其直接与医疗 HIS 系统、外科手术影像记录设备无线相连，自动将患者基本信息、采集术中影像接入系统，减少医疗文书书写过程中对于既有信息的繁琐复制粘贴工作。微创图文手术记录系统如图 28 所示，在手术记录增加术中图像相关内容，对纯文字手术记录进行数字化赋能，使其更为生动具体，为术后及愈后阶段医生决策提供更为全面的患者信息。

3. 建立智能化多功能人才培养体系

通过前期工作所建立的术前精准定位导航系统，术中真实影像识别分割系统，结合新型的术后图文记录报告，可为临床人才培养提供更加生动真实的临床案例，将相关病例信息内置于虚拟现实 VR 课堂中，通过实时交互的教学模式提升医学生对术中重要部位辨识能力，更好地加强学生对于手术的实践理解，缓解医疗资源紧缺问题的同时为青年医师培训与医学生了解前沿手术内容建立虚拟的仿真教学平台。通过对不同手术的关键帧内容进行文字描述后生成匹配的图文模块，明确手术关键流程步骤，同时将手术中的重要事件及处理办法进行单独关键帧的描述，如意外损

伤血管后的处理办法，让学员们明确在不同出血场景下应选择哪些对应有效地处理解决办法。

所搭建的人才培养体系主要由手术规范化流程构建与线上教学平台搭建两部分内容组成。首先对于手术规范化流程进行构建后，搭建起基于术中真实影像、标准化、可定量评价学生学习质量的线上教学平台。手术规范化流程培养可以降低因为流程不明确导致的手术恶性事件发生，同时通过课前视频预习、课上教师根据实时真实术中影像的讲解、配合教师标注的真实术中影像脏器识别图像，更好地促进学生对于相关知识系统化吸收；通过课后选择判断题、真实影像脏器识别关键点标注平台，自动定量生成学生学习效果报告，督促学生进行自查，同时给出学习薄弱点的针对性学习建议，为临床医学生提供他们所需要优质资源，进一步加强临床医学生的学习效率。形成一个基于术中真实影像的流程化、规范化、自动化、评价可量化的手术教学新模式，促进临床医学生对于手术的掌握，提升临床医学生学习趣味程度，以真实影像作为学习依托，强化教学效果。

3.3 该研究的前沿性和特色

本研究通过临床问题导向，充分结合西安交通大学“强工科，大医科”特色，坚持“四个面向”：面向世界科技前沿、面向经济主战场、面向国家重大需求、面向人民生命健康，在国际上首次提出微创术中影像存储分析与AI相结合，以拥有自主知识产权的微创术中数据自动采集器械为载体，依托西安交通大学第一附属医院、未来技术学院、精准外科与再生医学国家地方联合工程研究中心，结合AI图像分割、异步AI云端分布式训练与医院端低延迟边缘计算等科技成果，构建术中数据分析与应用新模式，切实减轻医生术中负担、提升医患信任度、加速临床医生培养。目前该研究已获得第八届全国大学生生物医学工程创新设计竞赛三等奖、第一届中国研究生“双碳”创新与创意大赛三等奖、第九届互联网+创新创业大赛陕西省省赛金奖、校赛金奖、第十三届全国大学生电子商务三创赛省赛特等奖、校赛一等奖、最佳创新、创意、创业奖、第六届智慧医疗创新大赛陕西赛区一等奖第一名、第三十四届“腾飞杯”创新创业大赛创业赛道金奖、创新赛道特等奖等一系列国家、省部级奖项；并获评陕西省第七届研究生创新成果展优秀作品。

研究受到陕西广电网络、西安市卫生健康委员会、西安交通大学团委、西安交通大学研究生院多次采访报道，并在国内与国际期刊发表多篇学术论文，受邀于中国最大的医疗器械展(CMEF)进行宣讲，并即将于今年10月赴美参加全球最大的外科学会(FACS)汇报交流。项目负责人由于在医工交叉、产教融合领域的工作情况受到中国教育报专访，被称为“真刀真枪中锻造实战本领”。

未来本研究团队也将继续迭代升级术中记录与分析系统、分布式云端数据大数据训练中心，构建医院内AI边缘加速平台，打造覆盖术前诊断、术中记录、术后随访沟通全流程的新一代临床手术患者一体化服务平台，更精确、更快速、更高效地解决临床微创手术需求，减轻外科医生工作强度。

3.4 年度研究计划

1. 2023.01.01—2023.3.31 购置软硬件设备，建立健全运行管理的体制机制，完成临床前基础研究工作及软硬件平台测试，完善伦理申报等工作。

2. 2023.04.01—2023.9.30 手术智能导航平台在临床外科手术术前规划、术中导航等方面取得一系列进展，根据临床实际应用反馈做到硬件迭代，优化算法，扩大临床应用场景及应用规模，并在智能化导航医疗设备研发与临床应用方面取得高水平标志性成果，专利申报。

3. 2023.10.01—2023.12.31 解决医疗领域关键核心技术难题，参与学术交流，在全国范围内进行平台成果转化推广会，进一步扩大临床应用场景，为更多的医院提供规模化的服务，推动产学研融合，发表高质量文章。

4. 2024.01.01—2024.12.31 推广相关产品，建立行业标准，带动智能化手术导航产业高端化发展，完成项目考核指标，准备结题验收材料。

3.5 研究基础与工作条件（包括与本项目相关的研究工作积累和已取得的研究工作成绩，已具备的实验条件，尚缺少的实验条件和拟解决的途径等）

1. 科研基础

依托中心现有基础，平台充分利用交通大学医工交叉的优势以及与国内著名人工智能专家合作，20多年来坚持持续原始自主创新，开展机理、材料、模拟、设计、加工、实验、试用等系统化磁相关医疗器械装置的研发，形成了多项原创技术，部分成果实现了转化，2017年图文手术记录技术获得转让费106万，2019年磁性吻合器技术获得转让费300万，2021年多个磁相关技术共获得转让费1000万。团队技术创新能力在本领域遥遥领先，科研实力雄厚。

2. 科研条件

（1）科研用房

平台依托陕西省再生医学与外科工程研究中心组建，学校及医院已投入大量的经费进行建设，面积约2300平方米，其中实验室面积约2000平方米，办公面积约220平方米，资料室约80平方米，物理空间基本可以满足平台建设的要求。

（2）仪器设备

现有分子生物学基础实验室、动物手术室（普通手术室、杂交手术室）、磁外科学研究室、生物工程研究室、医用高分子材料研究室、计算机辅助模拟室、激光研究室、人工智能与医疗机器人研究室等。科研仪器设备包括全自动快速微生物质谱检测系统、超速分选流式细胞仪、酶标测试仪、二代测序系统、染色体自动扫描分析系统、激光共聚焦显微镜、全自动核酸分离纯化及加样系统、小动物磁共振、磁场测量仪等大型仪器，能够满足校内外生命、医学、药学、化学、材料、机械等交叉学科科研需求。

（3）配套设施

1) 实验动物中心

西安交通大学实验动物中心是目前国内高校单体最大的综合性实验动物设施。平台可饲养啮齿类、家兔、犬、猪、山羊、绵羊、非人灵长类动物和一些特殊动物，配备动物实验所需先进仪器设备，符合国际标准的药物非临床研究质量管理规范（GLP）。建成后将申请CMA、CNAS、AAALAC评估和认证，满足生物医学研究和教学需要，支撑西安交通大学医、工、理和文等多学科交叉融合。

2) 分析测试中心

西安交通大学分析测试共享中心建筑面积3400平方米，首期投入设备购置经费7600万元，已购置28套大型仪器设备，包括透射电镜、扫描电镜、核磁共振波谱仪、高分辨质谱仪、显微红外光谱仪、激光拉曼光谱仪、电感耦合等离子体质谱仪、X射线光电子能谱仪、X射线荧光光谱仪、X射线衍射仪等大型分析测试设备。为开展高水平的教学科研工作及培养引进高水平的人才提供了有力支持。

3) 高性能计算平台

西安交通大学高性能计算平台总体计算规模达230万亿次，位居西部高校首位、全国高校前列，能够为全校师生提供专业、一体化、方便快捷的高性能计算服务。平台可提供CPU节点、GPU节点、管理节点、登录节点、存储系统。软件操作系统为CentOS 6.6 64bit，拥有MATLAB、lammps、vasp、gaussian、amber16、gromacs、R、python、cp2k等应用软件资源。可为研究中的大数据处理与分析提供可靠、充足的资源。

4) 高端装备研究院

西安交通大学高端装备研究院依托机械工程学院组建成立，以“四个面向”为指引，大力推进学科交叉融合，聚焦航空航天、机器人与智能系统、设计科学与基础部件、医工交叉、先进制造、精密工程、装备智能诊断与控制、新能源装备与质量工程等领域开展研究，是自主研发，全力打造高端装备、智能制造领域核心技术攻关和创新人才培养高地。可为本项目的顺利实施提供强有力的技术支持。

除以上校内研究机构和平台支持外，平台还长期与校外西北有色金属研究院、西部超导材料科技股份有限公司、西安赛德欧医疗研究院有限公司等科研院所及企业保持良好的合作关系，加速成果快速转化，推进产业化进程。

5) 平台建设其他必要配套设施

本平台所在地给排水、供电、供热、电信及通讯等公共设施社会依托条件比较完备，利用依

托单位整体资源进行校内改建，能够充分满足项目建设需要。

① 原材料供应条件

有学校和医院招标采购部门强有力保障，拥有相对固定且长期合作的伙伴，能保证科研所用的原材料质量和快速供货。

② 供水排水条件

西安交通大学雁塔校区现有供水水源来自西安市自来水供水管网，学校有 DN80~DN200 的市政进水口 13 个，日均供水 2 万 m³，实现了全面覆盖供水。共有二次供水水库 17 座，累计库容 13630 m³，二次供水水泵总台数 73 台，全部实现了变频恒压供水。现有供水能力有富余，可满足平台的用水需要。

学校现有排水设施齐全，实行雨、污分流制，经学校污水处理设施处理后排入附近的市政污水管网。现有排水设施能够满足本平台的需要。

③ 供电条件

现有供电能力有富余，可以满足平台科研工作的需要。医院为双路供电，一路停电，即可启动另一路供电系统，保障医疗和科研用电安全。

④ 外部协作条件

本平台所在的西安市位于陕西省中部，是陕西省委、省政府所在地，是全省政治、经济、文化中心。西安市是我国重要的科研、高等教育、国防科技工业和高新技术产业基地，是新欧亚大陆桥中国段陇海兰新地带最大的中心城市，是我国科研教育和高新技术产业的重要基地。西安的综合科技实力位居全国大城市前列，具有仅次于北京、上海的综合科技实力和智力机构。西安的大专院校、科研院所、技术开发机构和专家学者、专业人员众多，拥有一批达到国际水平的开放型实验室和国内一流的试验和检测设备，一些尖端技术在国内处于领先地位。工程建设和科研所需外部协作条件均已具备。

目前已完成部分前期工作和下一步工作计划：

1. 利用荧光成像与磁外科技术相结合，已自主研发了适用于微创术中导航的双通道磁锚定荧光专用腹腔镜设备，已完成临床验证。该设备既能定位肿瘤病灶，又能明确病灶与周围正常组织的位置关系，便于进行荧光成像引导下的精准肝切除。之后需对该设备参数不断优化迭代，并与影像智能技术相融合，使其达到最佳导航效果，同时将其推广至多个应用场景。

2. 为每位患者定制个性化手术的入路规划。通过 AR 设备在术前不断进行手术路径与切除方式规划，降低术者对于既往经验的依赖。功能性人工智能影像组学分析，明确潜在的血管癌栓、微血管浸润、术中重要组织脏器粘连和腹壁侵犯转移等特殊事件的发生，有效避免术中血管损伤等并发症。之后拟进行 AR 智能化术前分析系统推广，为更多医院提供服务。

3. 平台利用微创手术图文报告生成系统，通过现有微创外科手术的图文影像采集设备，结合微创术后图文记录生成模块，形成体系化的微创术中影像记录与分析系统，打造定制化图文报告，有效提高医患沟通效率与信任度。未来将进一步优化软硬件系统，优化本平台设施，有效为手术患者提供个性化定制图文记录及术后随访服务；并为基层医院提供远程医疗会诊服务，实现优质医疗资源下沉。

4. 目前构建了根据术前影像先验信息的实时术中多模态语义分割模型及术中影像记录与分析加速硬件模块，利用自建的术中影像数据集并训练高精度的图像识别分割算法，术中数据分析后回传术中影像视频至手术室屏幕，实现术中重要解剖脏器的识别。未来将匹配术前建立的高精度 AR 模型，将术中已切除部位在 AR 内容中实时更新，利用标准化手术流程及突发状况处理流程进行术中手术路径规划导航并做到特殊事件预警。

5. 平台通过术中影像记录系统，结合自研的强化学习和小样本监督学习的术中影像智能增强方法，可以对术中图像算法自动去雾和对于腹腔镜血污的自动视觉消除，实现自动去血雾效果，下一步将通过动物实验模型不断优化，并逐步通过临床试验迈入临床工作，在手术开展过程中实时避免血雾影响术中医生的视野，为患者救治提供有力基础保障。

6. 依托平台构建出基于影像资料的智能化多功能人才培养平台方案。建立规范化、标准化手术流程，并提供术中真实影像视频资料和本平台独有的智能化高仿真全脏器手术训练系统，帮助医学生从各维度进行基本功训练与高级技巧训练，了解目前最前沿的手术方式；辅助青年医生锻炼手术操作，缩短复杂手术的学习时间。后期需将方案落实并应用于人才培养实践中。

四、经费预算（单位：万元，基本业务费无需预算间接经费）

序号	预算科目名称	经费预算（单位：万元）
1	设备费	0.0
2	材料费	2.6
3	测试化验加工费	0.0
4	会议/差旅/国际合作交流费（需明确国际差旅）	0.0
5	出版/文献/信息传播/知识产权事务费	0.0
6	专家咨询费	0.0
7	劳务费	0.4
8	其他（请单独列示）	0.0
9	合计	3

计算依据与说明：

1. 设备费：无
2. 材料费：用于购置仿真测试模型、术中导航系统构建、全流程数据处理平台构建、算法优化计算硬件购买，数据分析及中控子系统、术中磁锚定位及导航系统、荧光腔镜采集系统所需耗材及材料、实验动物等，动物实验验证安全性、设备电气安全性测试
3. 测试化验加工费：无
4. 会议/差旅/国际合作交流费（需明确国际差旅）：无
5. 出版/文献/信息传播/知识产权事务费：无
6. 专家咨询费：无
7. 劳务费：支付参与项目的研究生或临时雇用人员薪酬
8. 其他（请单独列示）：无

五、签字和盖章页

项目申请人： 彭子洋

所在单位： 未来技术学院

项目名称： 微创化手术智能导航平台建设

申请人承诺

本人庄严承诺，若违反以下事项，本人愿承担全部责任：

1. 本人从未以项目负责人身份获得过学校基本科研业务费自由探索类或交叉类（包括学科交叉面上、学科交叉重点、前沿与综合交叉等）项目的资助。
2. 本人不是基本科研业务费在研项目的负责人。
3. 本项目与本人已获国家、省市计划支持、企业委托的项目不重复。
4. 如获准立项，本人将于执行期内平均每年举办 1 次以上校内学术沙龙活动，并在结题时提交相关活动证明。
5. 如获准立项，本人将遵守学校的有关规定，按计划认真开展研究工作，取得预期研究成果。所获得研究成果中英文标注为“中央高校基本科研业务费专项资金资助”（supported by “the Fundamental Research Funds for the Central Universities”）。
6. 如获准立项，本人将按照教育部和学校相关要求和规定执行项目经费，对于当年所拨经费，截至 11 月底执行率不低于 75%，截至 12 月中旬执行完毕（包括冲销所有暂付款），如未达到执行进度要求，同意学校将未按要求执行部分收回。
7. 本人对申请书各项内容的真实性、原创性、安全性负责，保证没有学术不端问题、泄密隐患和科学伦理问题。

签字：

日期： 年 月 日

导师及申请者所在单位意见：

同意推荐。

所在学院负责人（签章）：

单位（公章）：

导师签字（形式审查重要内容）：

年 月 日

项目组主要参与者承诺

我承诺参与本项目，并保证我所提供材料的真实性、原创性、安全性，如果获得资助，我将严格遵守学校有关规定，加强合作、共享信息，认真开展工作，及时提供和整合有关材料。若我提供的信息失实，或出现学术不端、泄密、科学伦理问题，或违反其他项目执行规定，我愿承担相关责任。

序号	姓名	所在学院	参与者亲笔签字 (形式审查重要 内容)	签字日期
1	彭子洋	未来技术学院		
2	吕毅	第一附属医院		
3	李凯	第一附属医院		
4	王志博	未来技术学院		
5	王蕾	未来技术学院		